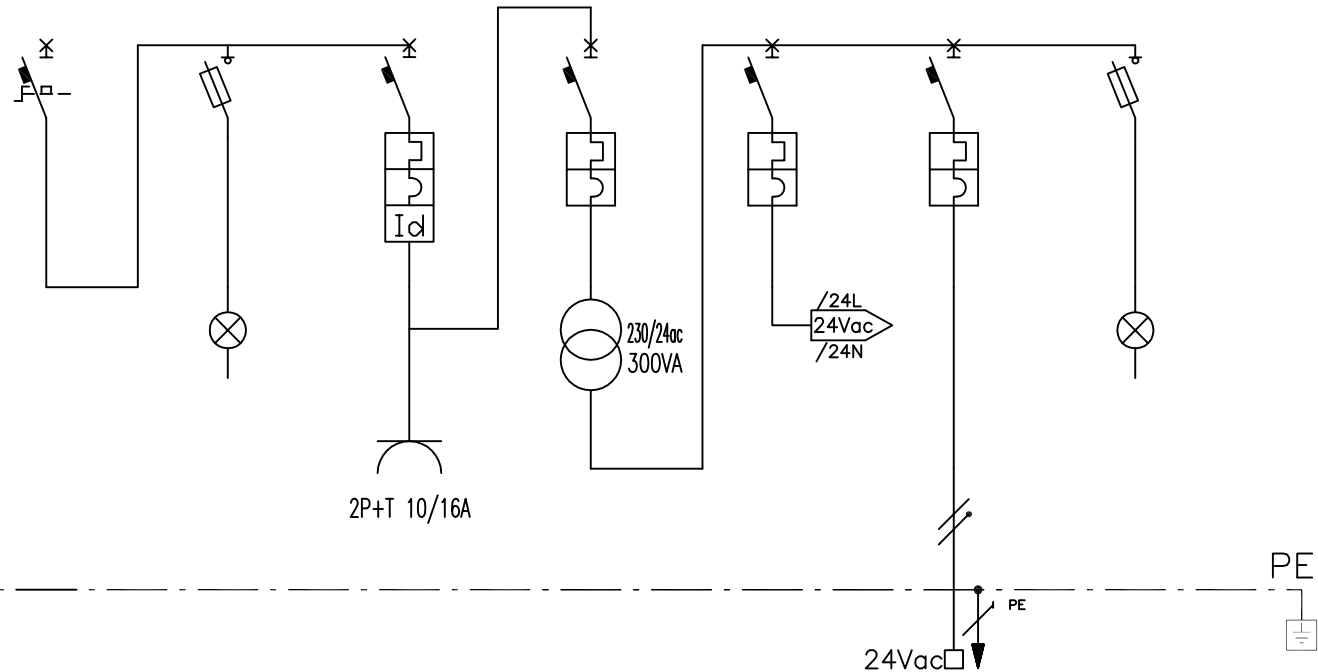
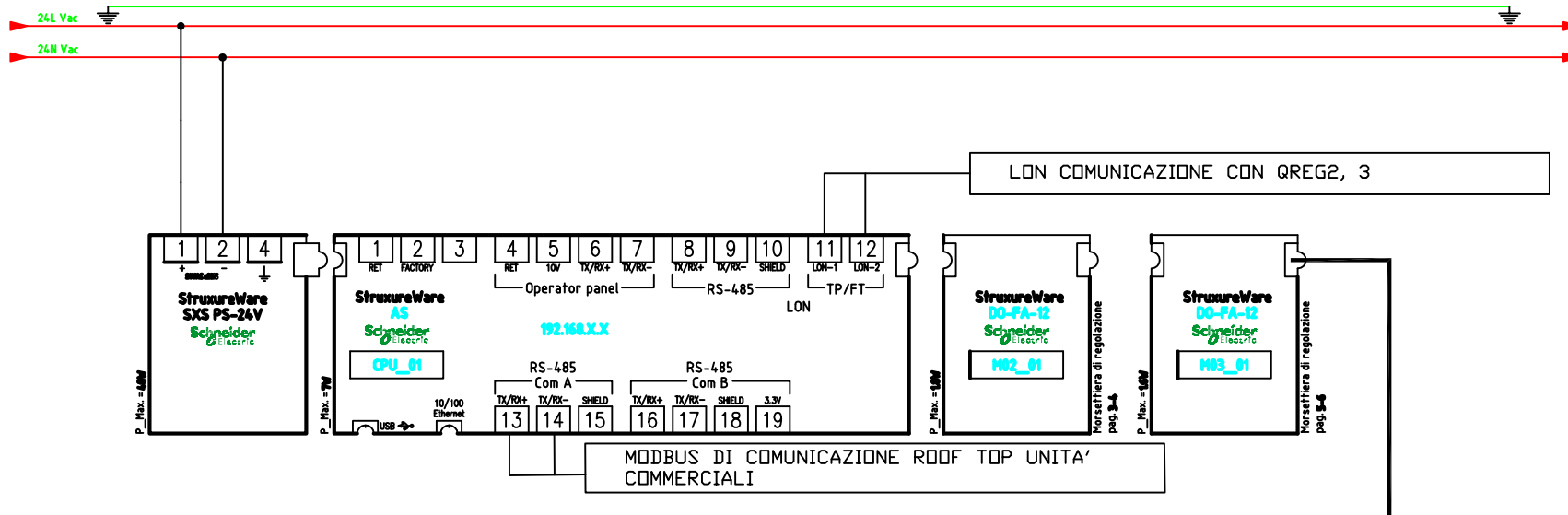


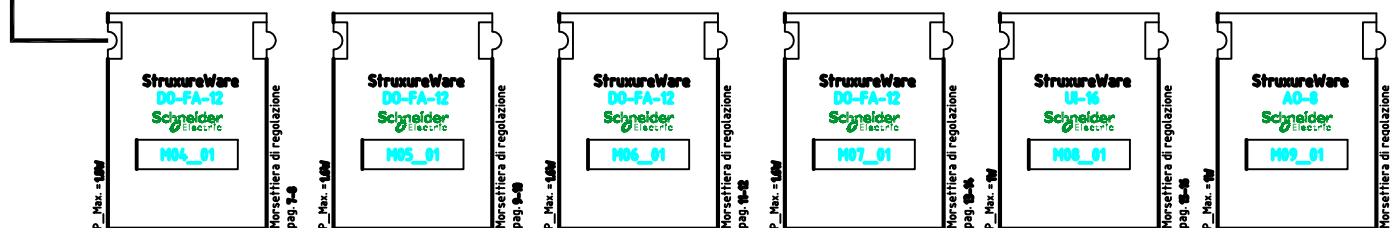
IMPIANTO A MONTE QEG	
I _{cc} SUL QUADRO	6 kA
TENSIONE	230 (V)
FREQUENZA	50 (Hz)
SIST. DI NEUTRO	TT
CARPENTERIA RESINA	
IP44 APPARECCHIATURA DI SERIE AS	
NORME DI RIFERIMENTO 23-51	



DESCRIZIONE DEL CIRCUITO		SEZIONATORE GENERALE	PRESENZA RETE SPIA BIANCA	GENERALE CIRCUITI AUSILIARI	CIRCUITO BASSA TENSIONE	ALIMENTAZIONE ELEMENTI QUADRO	ALIMENTAZIONE ELEMENTI IN CAMPO	PRESENZA RETE 24Vac
INTERRUTTORE	TIPO	INT. DI MANOVRA	SBI 1P+N	DIFF.-MAGNETOT.	MAGNETOT.	MAGNETOT.	MAGNETOT.	SBI 1P+N
	P.D.I. (KA)				6	6	6	
	N. POLI x I _n (A)	2x25		1x16+N	2x2	2x6	2x10	
SALVAMOTORE	CURVA / SGANCIAT.			C	C	C	C	
	SGANCIO MAGN. I _m (A)							
DIFFERENZIALE	SGANCIO TERM. I _r (A)							
	SOGLIA I _d (A)			0,03				
	RITARDO (ms)			ISTANTANEO				
CONTATTORE 0	CLASSE			AC				
	TIPO							
RELE' PASSO-PASSO	TENSIONE BOBINA (V)							
	N. POLI x I _n (A)							
TERMICO	SCALA REGOLAZIONE (A)							
FUSIBILE	N. POLI x I _n (A)		1					1
ALTRE APPARECCHIATURE	TIPO			PRESA TIPO UNEL	TRASFORMATORE			
	Potenza (Kw)							
	Sez. Linea (mmq)	MANOVRA FRONTE PORTA						
AUSILIARI ELETTRICI								



N.B. I MODULI SONO CASCABILI, NEL CASO NECESSITI DOVERLI DIVIDERE SI DEVE ORDINARE UN CAVO DI COLLEGAMENTO ART. "SXWSCABLE10002"



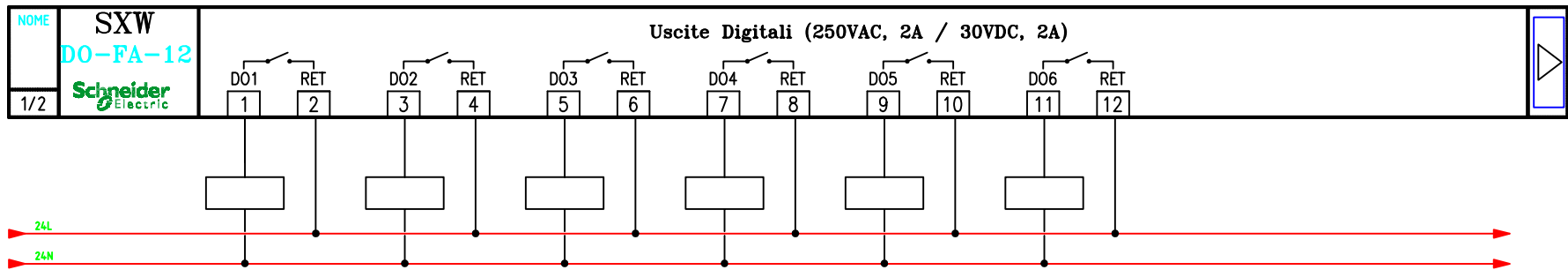
STUDIO TECNICO DI INGEGNERIA E PROGETTAZIONE
ING. ORSIMI CESARE
VA DEL FAGGIOLO n°156, 40132, BOLOGNA
Tel. 051 6197764 / 348 8210499 ; Fax 051 0922361
e-mail: info@stcengineering.it o tecnico@stcengineering.it

Supermercato CONAD
Clodia - Grosseto (GR)

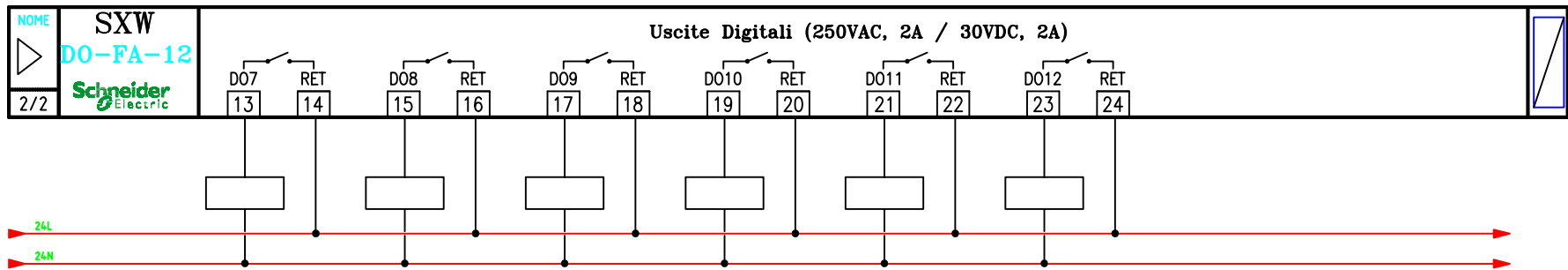
Elaborato : 120-14-2
Pag. 02

Nome file : 120-14-2-QREG1
Data : 20/06/2014

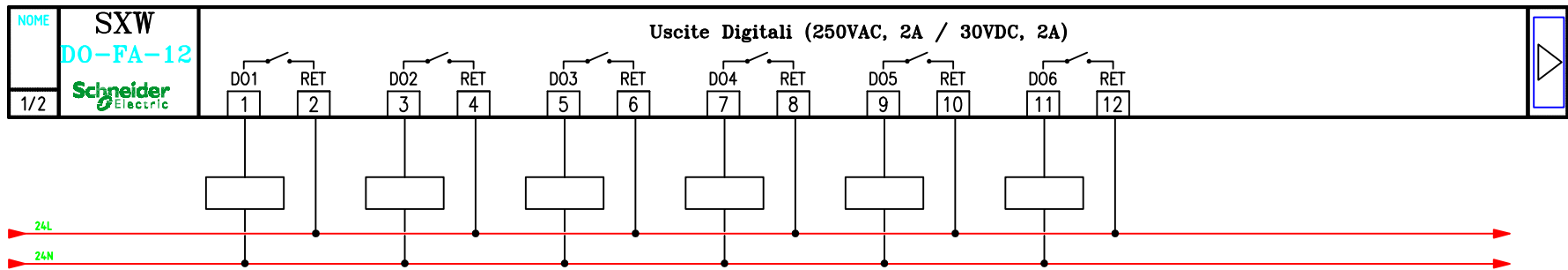




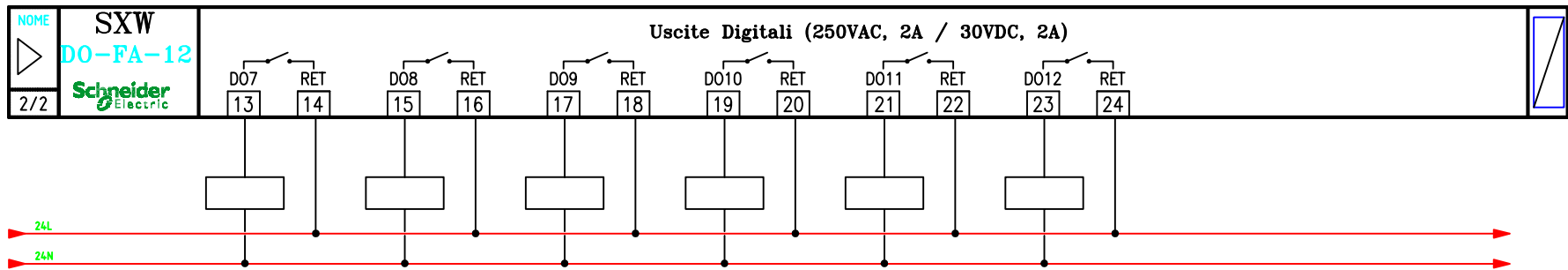
QEG	4	QEG	6	QEG	8	QEG	10	QEG	12	QEG	14
GX1		GX2		GX3		GX4		GX5		GX6	



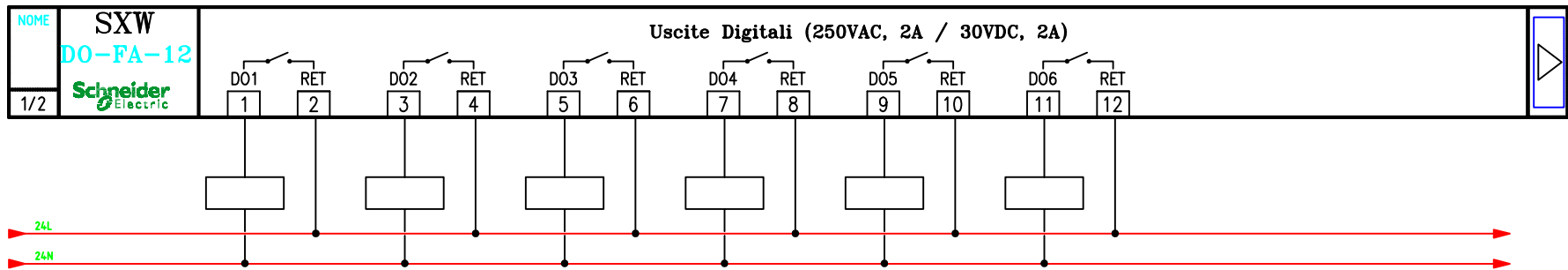
QEG	16	QEG	25	QEG	26	QEG	27	QEG	30	QEG	31
INSEGNA REPARTI		ILLUMINAZIONE AREA CASSE FILA 1 - GL1 ACCENSIONE 1		ILLUMINAZIONE AREA CASSE FILA 1 - GL1 ACCENSIONE 2		ILLUMINAZIONE AREA CASSE FILA 1 - GL1 ACCENSIONE 3		ILLUMINAZIONE AREA SCAFFALI FILA 5-7 - GL2 ACCENSIONE 1		ILLUMINAZIONE AREA SCAFFALI FILA 5-7 - GL2 ACCENSIONE 2	



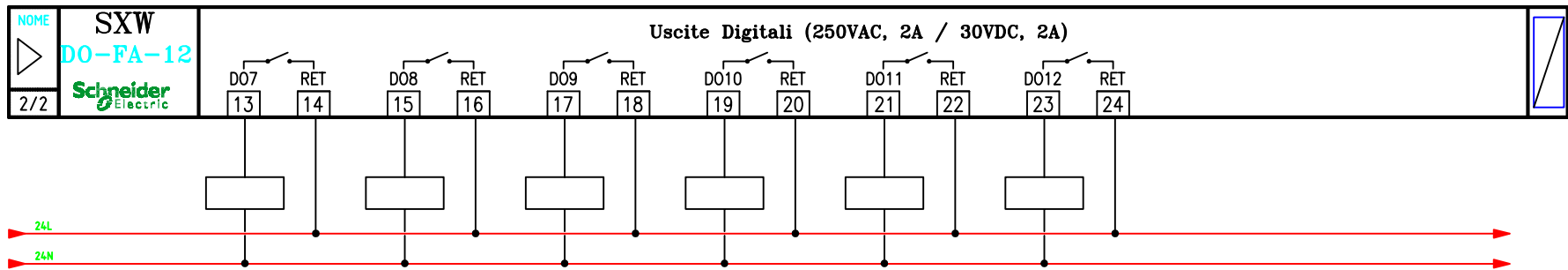
QEG	32	QEG	35	QEG	36	QEG	37	QEG	40	QEG	41
ILLUMINAZIONE AREA SCAFFALI FILA 5-7 - GL2 ACCENSIONE 3		ILLUMINAZIONE AREA SCAFFALI FILA 9-11- GL3 ACCENSIONE 1		ILLUMINAZIONE AREA SCAFFALI FILA 9-11- GL3 ACCENSIONE 2		ILLUMINAZIONE AREA SCAFFALI FILA 9-11- GL3 ACCENSIONE 3		ILLUMINAZIONE AREA SCAFFALI FILA 13-15- GL4 ACCENSIONE 1		ILLUMINAZIONE AREA SCAFFALI FILA 13-15- GL4 ACCENSIONE 2	



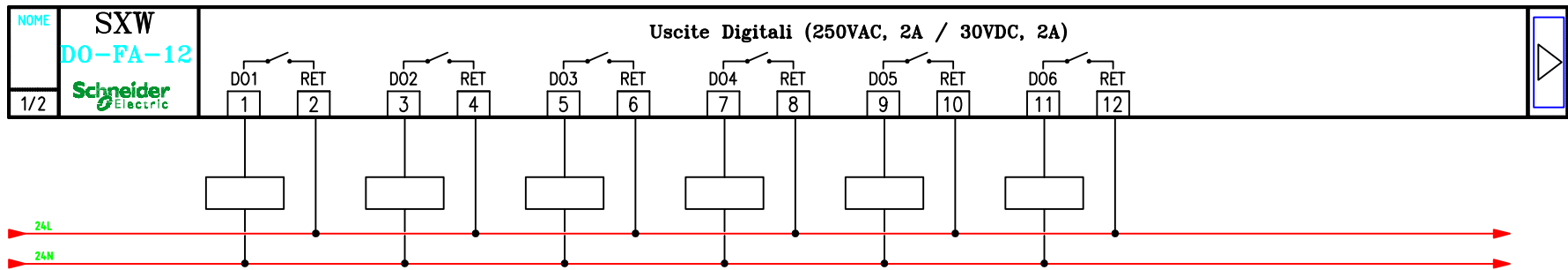
QEG	42	QEG	45	QEG	46	QEG	47	QEG	50	QEG	51
ILLUMINAZIONE AREA SCAFFALI FILA 13-15- GL4 ACCENSIONE 3		ILLUMINAZIONE AREA SCAFFALI FILA 17- GL8 ACCENSIONE 1		ILLUMINAZIONE AREA SCAFFALI FILA 13-15- GL4 ACCENSIONE 2		ILLUMINAZIONE AREA SCAFFALI FILA 13-15- GL4 ACCENSIONE 3		ILLUMINAZIONE AREA SCAFFALI FILA 18 - GL7 ACCENSIONE 1		ILLUMINAZIONE AREA SCAFFALI FILA 18 - GL7 ACCENSIONE 2	



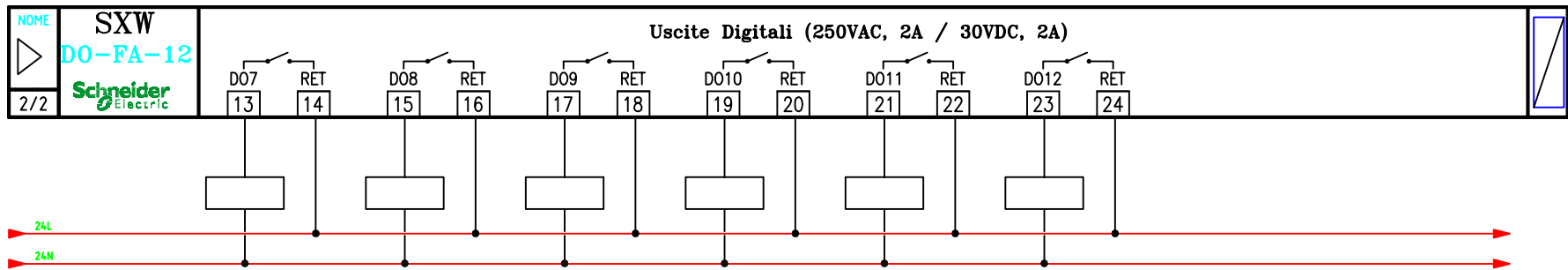
QEG	52	QEG	58	QEG	59	QEG	60	QEG	63	QEG	64
ILLUMINAZIONE AREA SCAFFALI FILA 18 - GL7 ACCENSIONE 3		ILLUMINAZIONE AREA CASSE FILA 2 - GL8 ACCENSIONE 1		ILLUMINAZIONE AREA CASSE FILA 2 - GL8 ACCENSIONE 2		ILLUMINAZIONE AREA CASSE FILA 2 - GL8 ACCENSIONE 3		ILLUMINAZIONE AREA SCAFFALI FILA 6-8 - GL9 ACCENSIONE 1		ILLUMINAZIONE AREA SCAFFALI FILA 6-8 - GL9 ACCENSIONE 2	



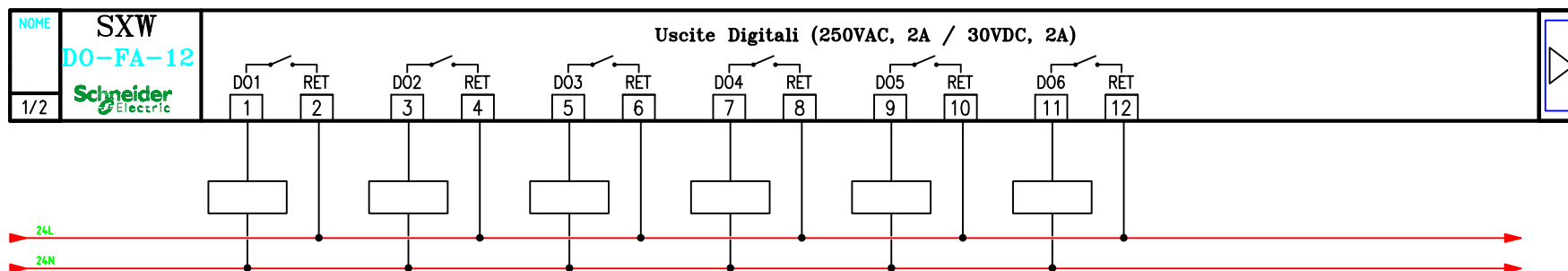
QEG	65	QEG	68	QEG	69	QEG	70	QEG	73	QEG	74
ILLUMINAZIONE AREA SCAFFALI FILA 6-8 - GL9 ACCENSIONE 3		ILLUMINAZIONE AREA SCAFFALI FILA 10-12 - GL10 ACCENSIONE 1		ILLUMINAZIONE AREA SCAFFALI FILA 10-12 - GL10 ACCENSIONE 2		ILLUMINAZIONE AREA SCAFFALI FILA 10-12 - GL10 ACCENSIONE 3		ILLUMINAZIONE AREA SCAFFALI FILA 14-16 - GL11 ACCENSIONE 1		ILLUMINAZIONE AREA SCAFFALI FILA 14-16 - GL11 ACCENSIONE 2	



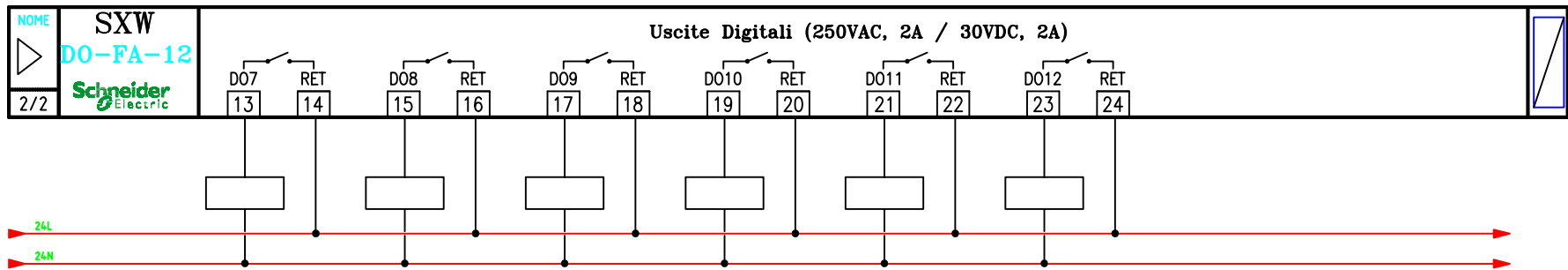
QEG	75	QEG	80	QEG	93	QEG	94	QEG	95	QEG	98
ILLUMINAZIONE AREA SCAFFALI FILA 14-16- GL11 ACCENSIONE 3		GENERALE ILLUMINAZIONE 3		AREA ORTOFRUTTA E PROMOZIONI - GL20 ACCENSIONE 1		AREA ORTOFRUTTA E PROMOZIONI - GL20 ACCENSIONE 2		AREA ORTOFRUTTA E PROMOZIONI - GL20 ACCENSIONE 1		AREA ORTOFRUTTA E PROMOZIONI - GL21 ACCENSIONE 1	



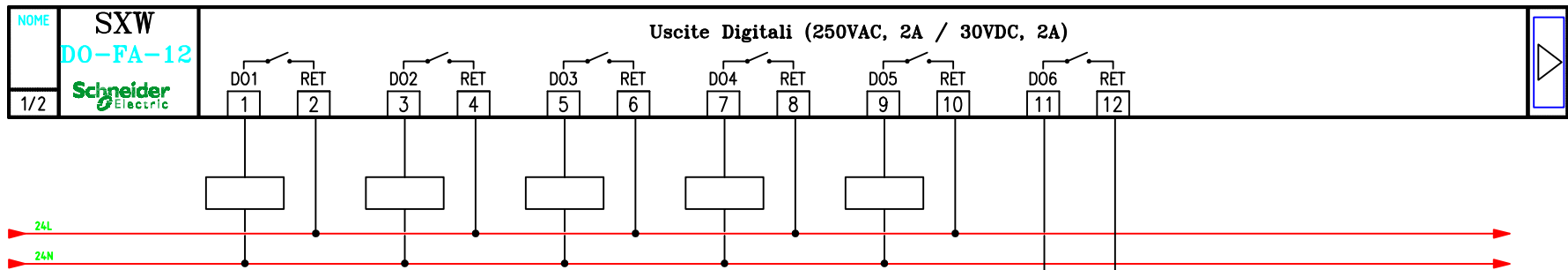
QEG	99	QEG	100	QEG	104	QEG	106	QEG	109	QEG	111
AREA ORTOFRUTTA E PROMOZIONI - GL21 ACCENSIONE 2		AREA ORTOFRUTTA E PROMOZIONI - GL21 ACCENSIONE 3		GL22		ILLUMINAZIONE ORDINARIA - GL23		GL24		GL25	



QEG	114	QEG	115	QEG	117	QEG	123	QEG	134	QEG	135
RAMPA1 - GL26		RAMPA2 - GL27		ILLUMINAZIONE SCALE AUTORIMESSA		ILLUMINAZIONE SCALE LOCALE PIANO INTERRATO		BOILER SERVIZI AREA MAGAZZINO - GU1		BOILER SERVIZI AREA GALLERIA - GU1	



QEG	143	QEG	160	QEG	163	QEG	164	QCDZ	6	QCDZ	8
BOILER - GU2		ILLUMINAZIONE BANCHI REFRIGERATI		TAPPETO MOBILE 1 GU8		TAPPETO MOBILE 2 GU9		TERMO VENTILATORE SPOGLIATOI TMV01 - ZU3		RECUPERATORE CALORE REC01 - ZU4	



QCDZ	12	QCDZ	14	QCDZ	17	QCDZ	19	QCDZ	30b	CALDAIA	
POMPA 1 - ZU6		POMPA 2 - ZU7		TORRINO T1 - ZU8 SPOGLIATOI		TORRINO T1 - ZU9 SPOGLIATOI		CONTATTORE RECUPERATORE DI CALORE		CALDAIA	



STUDIO TECNICO DI INGEGNERIA E PROGETTAZIONE
 ING. ORSIMI CESARE
 VA DEL FAGGIOLO n°156, 40132, BOLOGNA
 Tel. 051 6197764 / 348 8210499 ; Fax 051 0922361
 e-mail: info@stcengineering.it o tecnico@stcengineering.it

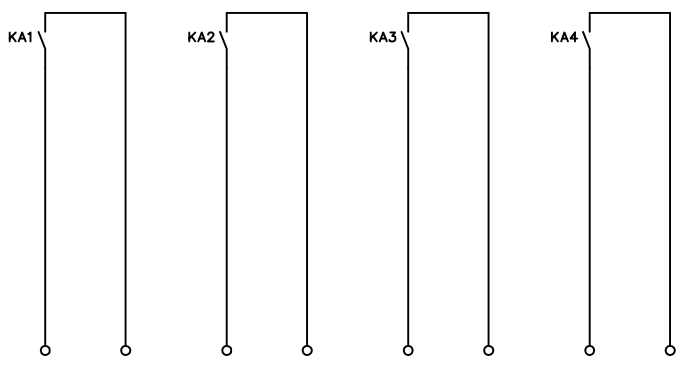
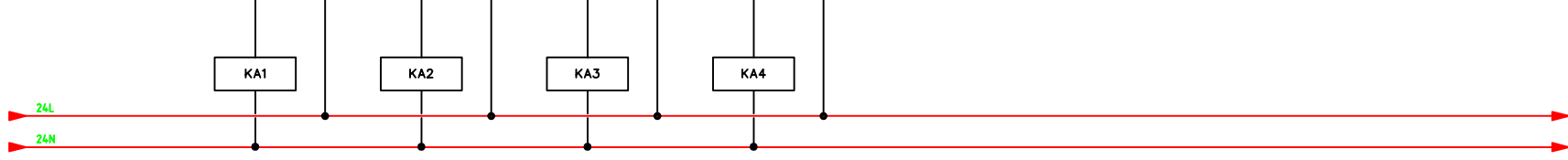
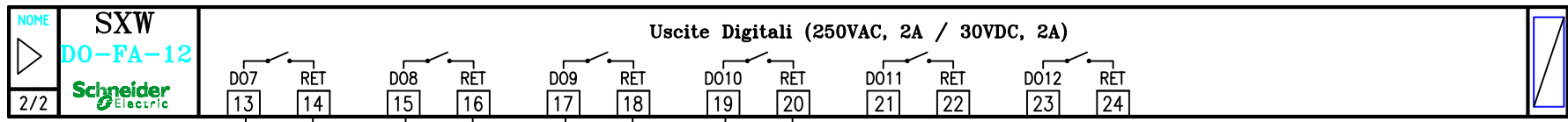
Supermercato CONAD
 Clodia - Grosseto (GR)

Elaborato : 120-14-2
 Pag. 13

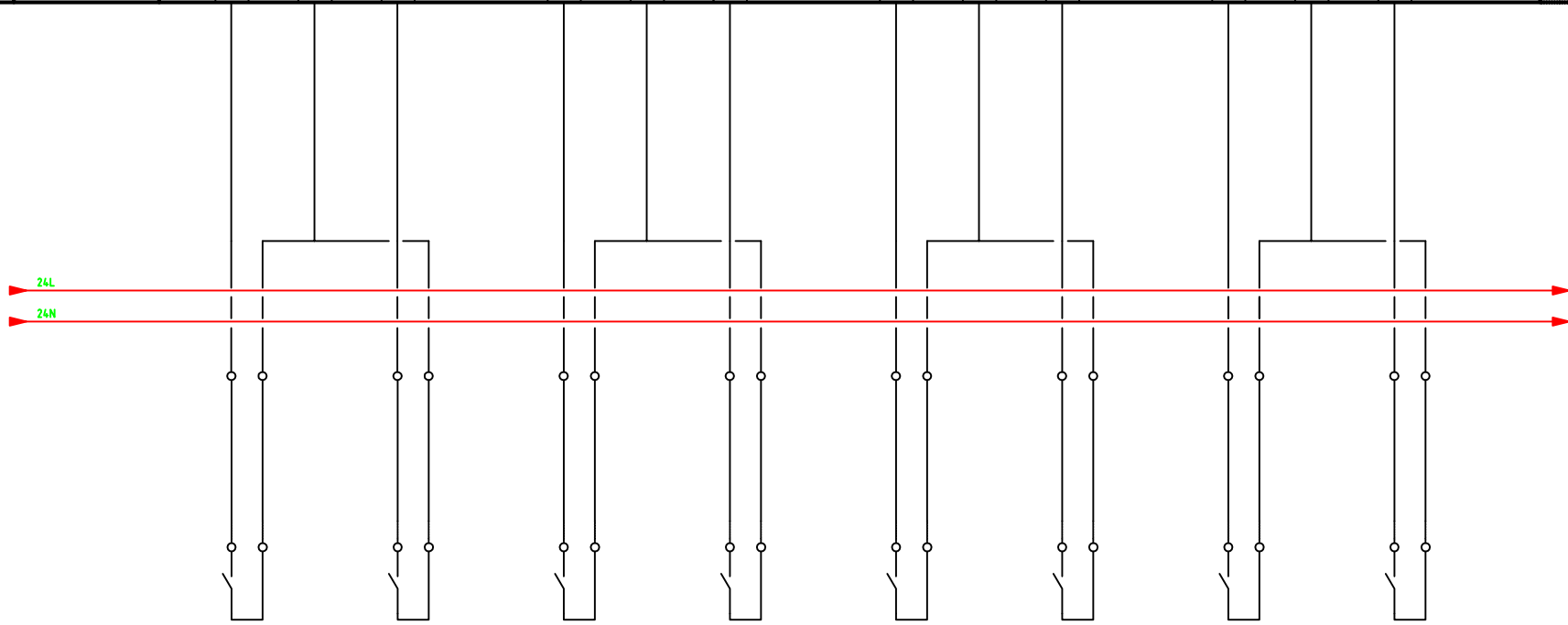
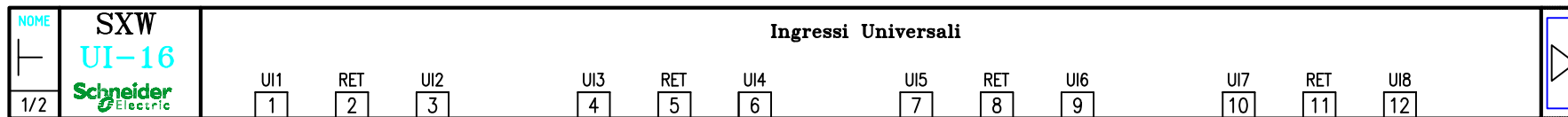
Nome file : 120-14-2-QREG1
 Data : 20/06/2014



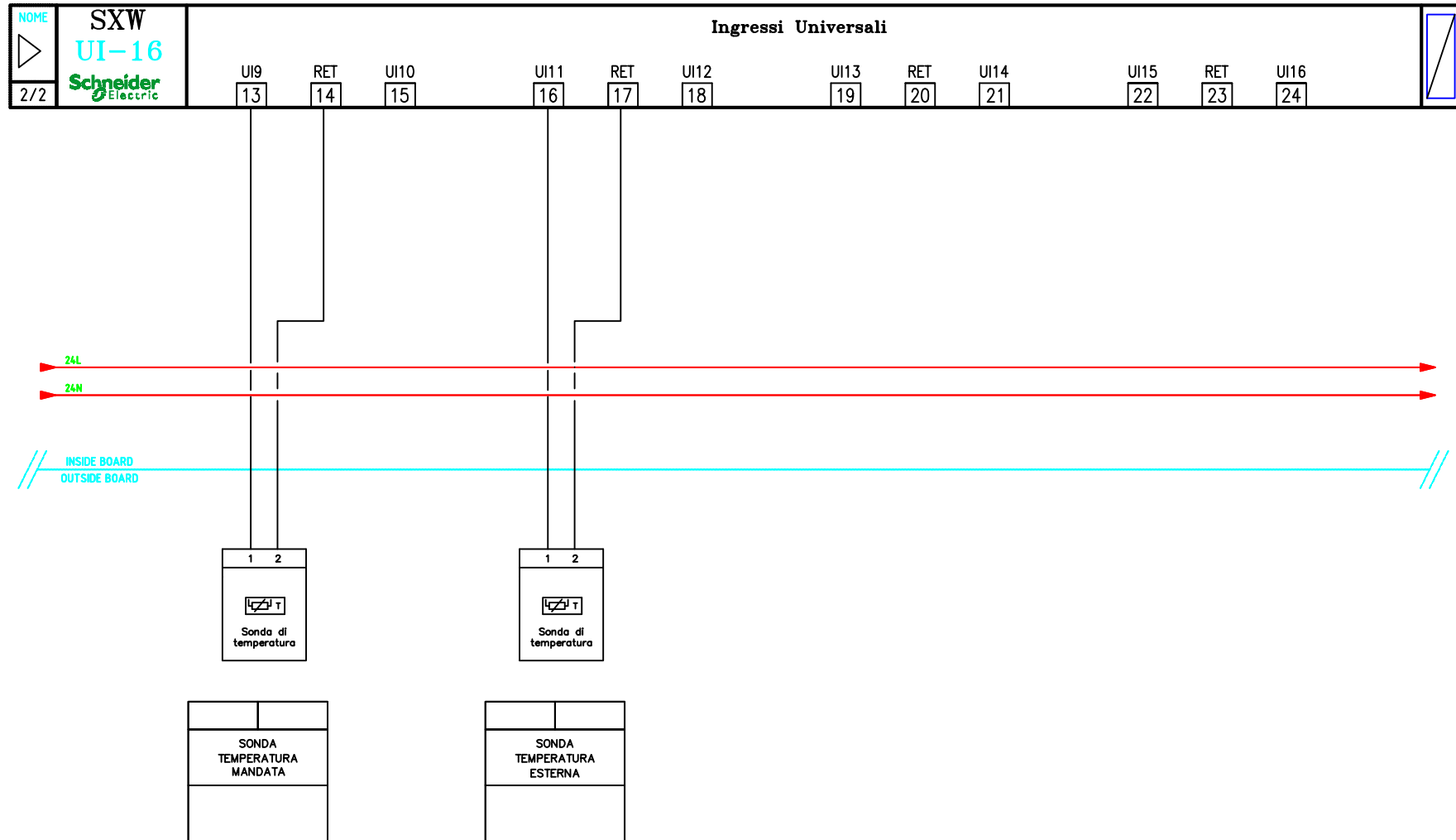
Progettazione ed engineering impianti
 Soluzioni per il building comfort
 40129 BOLOGNA - Via Arcoveggio, 74/2T -
 Tel. 051.32.21.29 - fax 051.638.9961
 Secas s.a.s. di Zacchiroli Gian Luca & C.

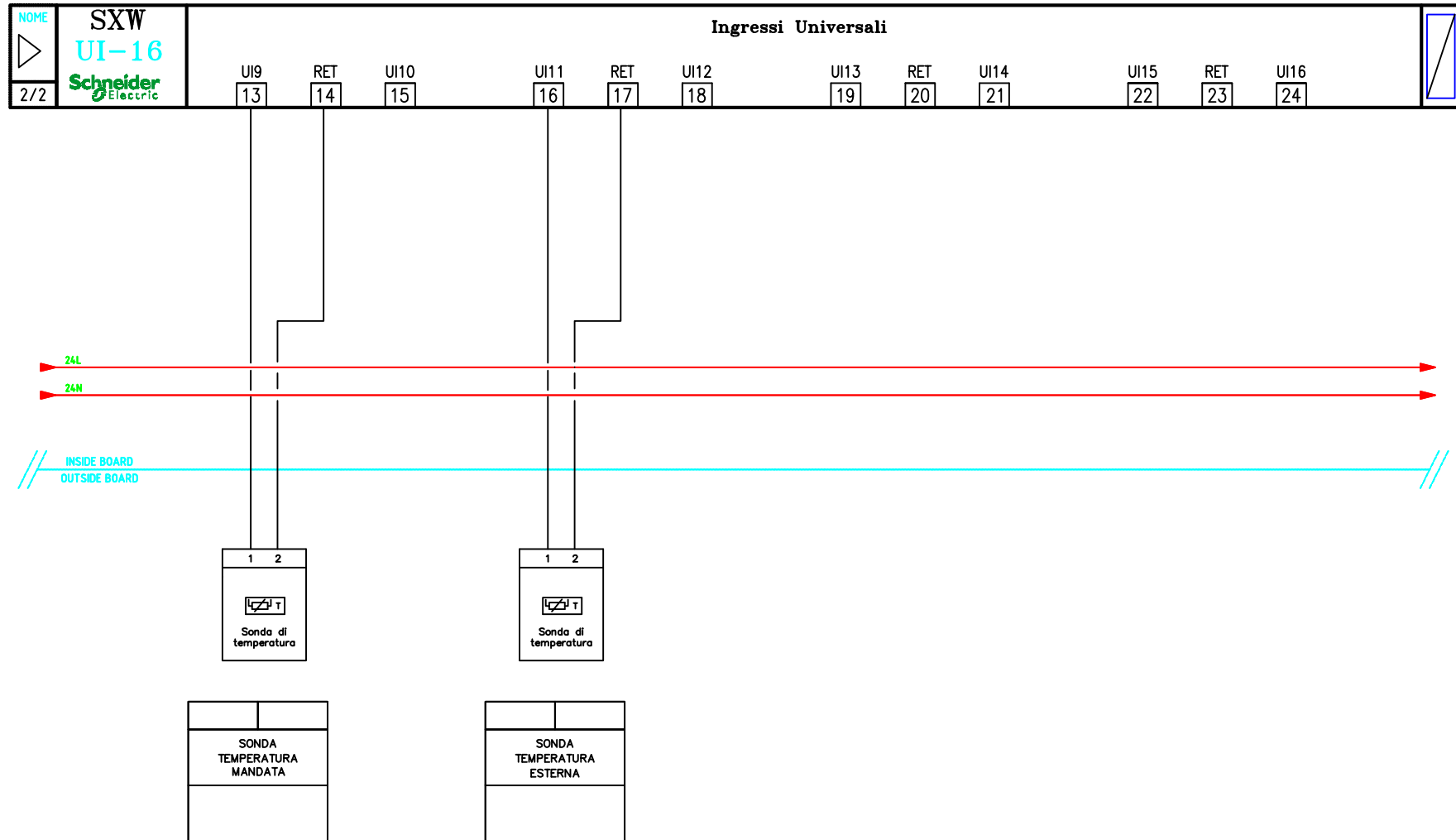


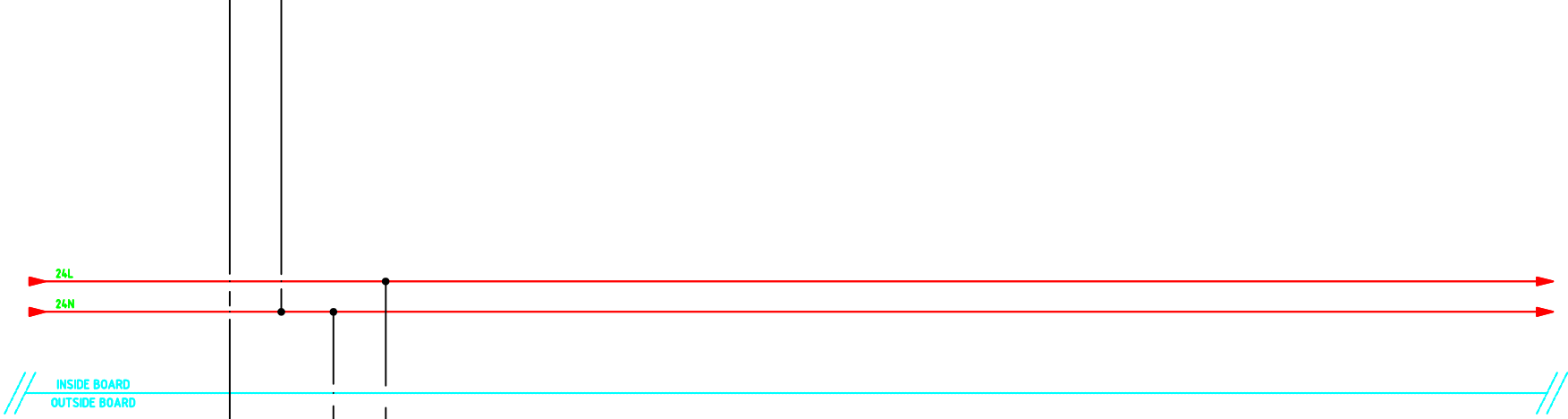
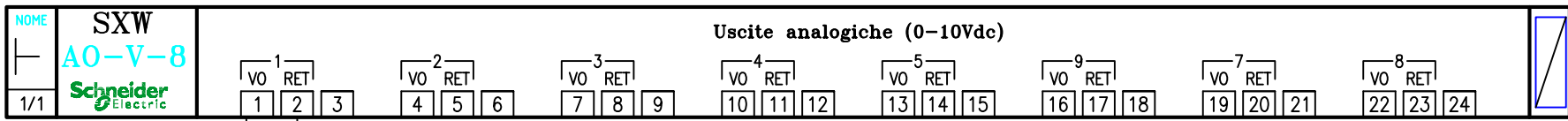
<table border="1" style="width: 100%; border-collapse: collapse;"> <tr><td style="width: 50%;"></td><td style="width: 50%;"></td></tr> <tr><td>CONSENSO VENTILATORE REPARTO PANETTERIA</td><td></td></tr> <tr><td style="height: 40px;"></td><td></td></tr> </table>			CONSENSO VENTILATORE REPARTO PANETTERIA				<table border="1" style="width: 100%; border-collapse: collapse;"> <tr><td style="width: 50%;"></td><td style="width: 50%;"></td></tr> <tr><td>CONSENSO VENTILATORE REPARTO MACELLERIA</td><td></td></tr> <tr><td style="height: 40px;"></td><td></td></tr> </table>			CONSENSO VENTILATORE REPARTO MACELLERIA				<table border="1" style="width: 100%; border-collapse: collapse;"> <tr><td style="width: 50%;"></td><td style="width: 50%;"></td></tr> <tr><td>CONSENSO VENTILATORE REPARTO PESCHERIA</td><td></td></tr> <tr><td style="height: 40px;"></td><td></td></tr> </table>			CONSENSO VENTILATORE REPARTO PESCHERIA				<table border="1" style="width: 100%; border-collapse: collapse;"> <tr><td style="width: 50%;"></td><td style="width: 50%;"></td></tr> <tr><td>CONSENSO VENTILATORE REPARTO ORTOFRUTTA</td><td></td></tr> <tr><td style="height: 40px;"></td><td></td></tr> </table>			CONSENSO VENTILATORE REPARTO ORTOFRUTTA			
CONSENSO VENTILATORE REPARTO PANETTERIA																											
CONSENSO VENTILATORE REPARTO MACELLERIA																											
CONSENSO VENTILATORE REPARTO PESCHERIA																											
CONSENSO VENTILATORE REPARTO ORTOFRUTTA																											



CREPUSCOLARE	CENTRALE ANTINTRUSIONE	POMPA P1 ALLARME	POMPA P1 STATO	POMPA P2 ALLARME	POMPA P2 STATO	CALDAIA ALLARME	CALDAIA STATO







VALVOLA
MISCELATRICE



STUDIO TECNICO DI INGEGNERIA E PROGETTAZIONE
ING. ORSIMI CESARE
VA DEL FAGGIOLO n°156, 40132, BOLOGNA
Tel. 051 6197764 / 348 8210499 ; Fax 051 0922361
e-mail: info@stcengineering.it o tecnico@stcengineering.it

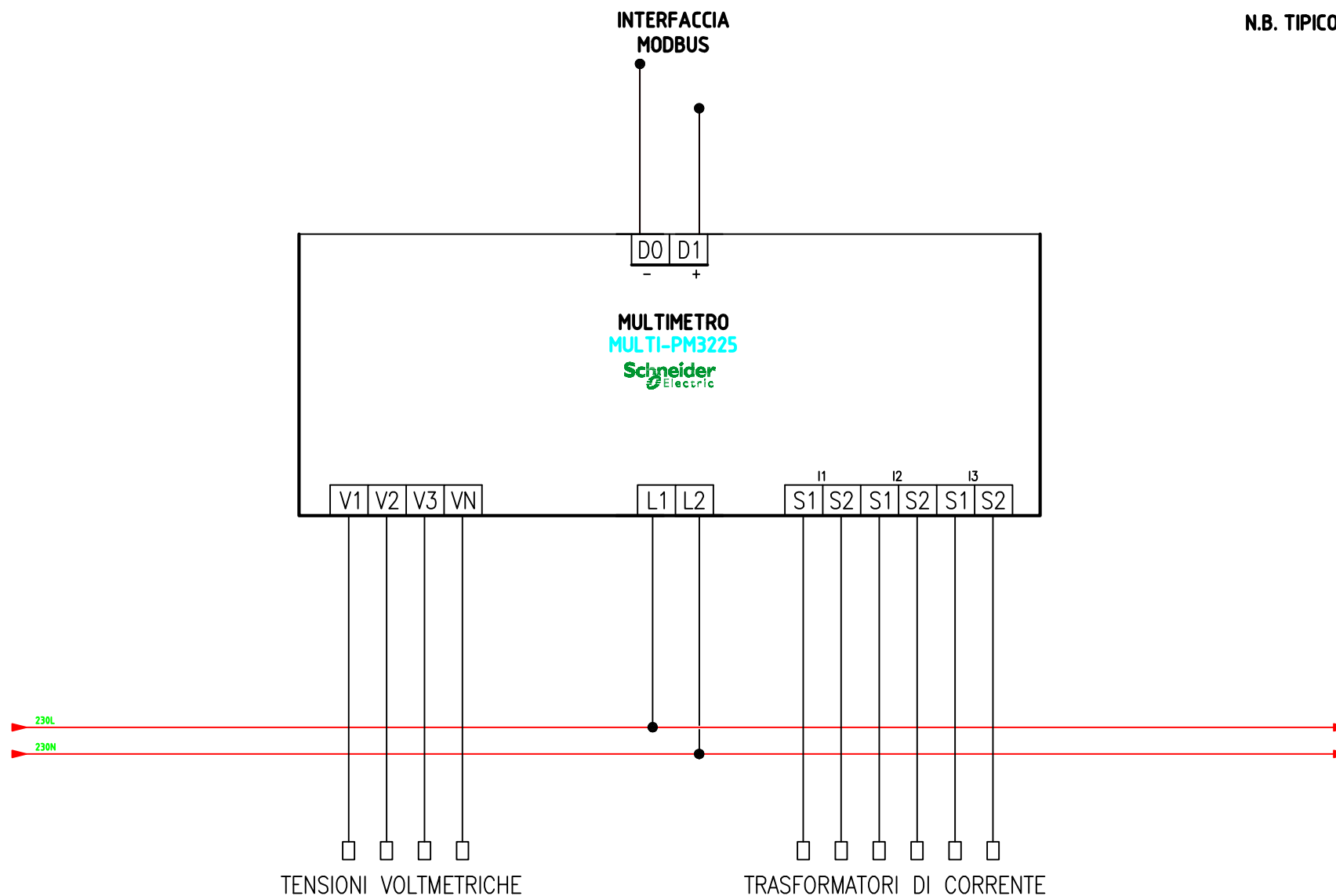
Supermercato CONAD
Clodia - Grosseto (GR)

Elaborato : 120-14-2
Pag. 17

Nome file : 120-14-2-QREG1
Data : 20/06/2014



N.B. TIPICO



TENSIONI VOLTMETRICHE

TRASFORMATORI DI CORRENTE